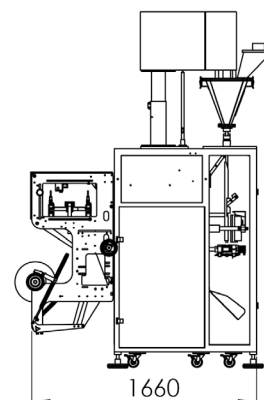
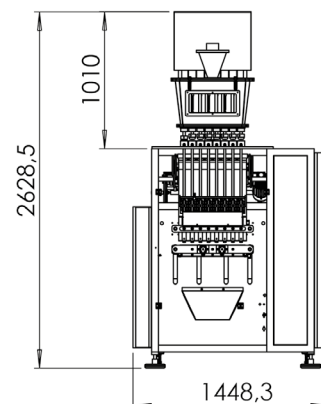




Эта полностью автоматическая упаковочная машина предназначена для фасовки в нетронутым виде с трехсторонним уплотнением таких продуктов как кофе, кофейные сливки, энергетические напитки, медицинский порошок, которые самопроизвольного протекают через винты как сахар. Также с помощью этой машины можно упаковывать трудносыпучии порошкообразные продукты с использованием шнеков, синхронизированных с PLC экраном с высоким уровнем чувствительности. Упаковочная машина может производить 100 пакетов/мин, используя 3 ручья и также 350 пакетов/мин используя 10 ручьев.

Технические характеристики

Количество ручьев	От 3 до 12 ручьев (в зависимости от ширины стик-пакета)
Диапазон дозируемого веса	(0,25-1 гр) (1-5 гр) (5-20 гр) (20-50 гр)
Ширина пакета	25 - 65 мм
Длина пакета	170 мм (регулируемая), макс. 200 мм для специальных упаковок
Скорость (Штук/Мин)	30-35 пакетов/мин/ручей (макс. 420 шт/мин)
Система наполнения	Шнековое дозирование
Серводвигатель	KOLLMORGEN
Система контроля	SIEMENS PLC
Пневматическая система	FESTO
Датчик	SICK
Конструкция	Нержавеющая сталь 304
Части контактирующие с продуктом	Нержавеющая сталь 316
Формат стиля пакета	3-х сторонним уплотнением
Максимальная ширина рулона	800 мм Макс.
Максимальный диаметр рулона	450 мм Макс.
Расход сжатого воздуха	6 бар, (МАКС. 450-550 л/мин)
Вес машины	750 кг
Подключение к электричеству	Производиться в соответствии с электрической системой подключения вашей страны
Потребляемая мощность	10 KW
Спецификация пакета	12 PET, 7 AL, 35-60 PE
Применение	Несыпучие продукты 3 в 1 кофе, кофейные сливки, порошкообразные химикаты, протеиновый порошок; и Т. Д.
Дополнительные функции	Система кодирования даты Дополнительный серводвигатель Отводящая Конвейерная лента Насечка для легкого открытия пакета Перфорация Автоматическая система подачи



ПОДХОДИТ ДЛЯ

Фасовки трудносыпучих продуктов таких как классический кофе, золотой кофе, кофейные сливки, растворимый кофе 3 в 1, порошкообразный химикаты и т. д.



Габариты, вес, мощность использование и технические чертежи по упаковочной машины на фоторафии могут меняться с вариации для разных типа машин.